



ประกาศคณะวิทยาศาสตร์ มหาวิทยาลัยเกษตรศาสตร์
เรื่อง ประกวดราคาซื้อครุภัณฑ์สำนักงาน อาคารวินิจ เจียมสกุล ภาควิชาจุลชีววิทยา จำนวน ๑๐ รายการ ด้วย
วิธีประกวดราคาอิเล็กทรอนิกส์ (e-bidding)
เลขที่ ๒๖/๒๕๖๖

คณะวิทยาศาสตร์ มหาวิทยาลัยเกษตรศาสตร์ มีความประสงค์จะประกวดราคาซื้อครุภัณฑ์สำนักงาน อาคารวินิจ เจียมสกุล ภาควิชาจุลชีววิทยา จำนวน ๑๐ รายการ ด้วยวิธีประกวดราคาอิเล็กทรอนิกส์ (e-bidding) ราคาของงานซื้อ ในการประกวดราคาครั้งนี้ เป็นเงินทั้งสิ้น ๑,๒๒๑,๖๘๘.๖๘ บาท (หนึ่งล้านสองแสนสองหมื่นหนึ่งพันหกกร้อยแปดสิบแปดบาทหกสิบแปดสตางค์) ตามรายการ ดังนี้

ครุภัณฑ์สำนักงาน อาคารวินิจ	จำนวน	๑๐	รายการ
เจียมสกุล ภาควิชาจุลชีววิทยา			

ผู้ยื่นข้อเสนอจะต้องมีคุณสมบัติ ดังต่อไปนี้

๑. มีความสามารถตามกฎหมาย
๒. ไม่เป็นบุคคลล้มละลาย
๓. ไม่อยู่ระหว่างเลิกกิจการ
๔. ไม่เป็นบุคคลซึ่งอยู่ระหว่างถูกระงับการยื่นข้อเสนอหรือทำสัญญากับหน่วยงานของรัฐไว้ชั่วคราว เนื่องจากเป็นผู้ที่ไม่ผ่านเกณฑ์การประเมินผลการปฏิบัติงานของผู้ประกอบการตามระเบียบ ที่รัฐมนตรีว่าการกระทรวงการคลังกำหนดตามที่ประกาศเผยแพร่ในระบบเครือข่ายสารสนเทศของกรมบัญชีกลาง
๕. ไม่เป็นบุคคลซึ่งถูกระบุชื่อไว้ในบัญชีรายชื่อผู้ทำงานและได้แจ้งเวียนชื่อให้เป็นผู้ทำงานของหน่วยงานของรัฐในระบบเครือข่ายสารสนเทศของกรมบัญชีกลาง ซึ่งรวมถึงนิติบุคคลที่ผู้ทำงานเป็นหุ้นส่วนผู้จัดการ กรรมการผู้จัดการ ผู้บริหาร ผู้มีอำนาจในการดำเนินงานในกิจการของนิติบุคคลนั้นด้วย
๖. มีคุณสมบัติและไม่มีลักษณะต้องห้ามตามที่คณะกรรมการนโยบายการจัดซื้อจัดจ้างและการบริหารพัสดุภาครัฐกำหนดในราชกิจจานุเบกษา
๗. เป็นบุคคลธรรมดาหรือนิติบุคคลผู้มีอาชีพขายพัสดุที่ประกวดราคาอิเล็กทรอนิกส์ดังกล่าว
๘. ไม่เป็นผู้มีผลประโยชน์ร่วมกันกับผู้ยื่นข้อเสนอรายอื่นที่เข้ายื่นข้อเสนอให้แก่ คณะวิทยาศาสตร์ มหาวิทยาลัยเกษตรศาสตร์ ณ วันประกาศประกวดราคาอิเล็กทรอนิกส์ หรือไม่เป็นผู้กระทำการอันเป็นการขัดขวางการแข่งขันราคาอย่างเป็นธรรม ในการประกวดราคาอิเล็กทรอนิกส์ครั้งนี้
๙. ไม่เป็นผู้ได้รับเอกสิทธิ์หรือความคุ้มกัน ซึ่งอาจปฏิเสธไม่ยอมขึ้นศาลไทย เว้นแต่รัฐบาลของผู้ยื่นข้อเสนอได้มีคำสั่งสละเอกสิทธิ์และความคุ้มกันเช่นนั้น
๑๐. ผู้ยื่นข้อเสนอที่ยื่นข้อเสนอในรูปแบบของ "กิจการร่วมค้า" ต้องมีคุณสมบัติดังนี้
กรณีที่ข้อตกลงระหว่างผู้เข้าร่วมค่างำหนดให้ผู้เข้าร่วมค้ำรายใดรายหนึ่งเป็นผู้เข้าร่วมค้ำหลัก ข้อตกลงระหว่างผู้เข้าร่วมค้ำจะต้องมีการกำหนดสัดส่วนหน้าที่และความรับผิดชอบในปริมาณงาน สิ่งของหรือมูลค่า ตามสัญญาของผู้เข้าร่วมค้ำหลักมากกว่าผู้เข้าร่วมค้ำรายอื่นทุกราย

กรณีที่...

กรณีที่ข้อตกลงระหว่างผู้เข้าร่วมคำกำหนดให้ผู้เข้าร่วมคำรายใดรายหนึ่งเป็นผู้เข้าร่วมคำหลัก
กิจการร่วมค่านั้นต้องใช้ผลงานของผู้เข้าร่วมคำหลักรายเดียวเป็นผลงานของกิจการร่วมคำที่ยื่นข้อเสนอ
สำหรับข้อตกลงระหว่างผู้เข้าร่วมคำที่ไม่ได้กำหนดให้ผู้เข้าร่วมคำรายใดเป็นผู้เข้าร่วมคำหลัก
ผู้เข้าร่วมคำทุกรายจะต้องมีคุณสมบัติครบถ้วนตามเงื่อนไขที่กำหนดไว้ในเอกสารเชิญชวน
กรณีที่ข้อตกลงระหว่างผู้เข้าร่วมคำกำหนดให้มีการมอบหมายผู้เข้าร่วมคำรายใดรายหนึ่งเป็นผู้
ยื่นข้อเสนอ ในนามกิจการร่วมคำ การยื่นข้อเสนอดังกล่าวไม่ต้องมีหนังสือมอบอำนาจ
สำหรับข้อตกลงระหว่างผู้เข้าร่วมคำที่ไม่ได้กำหนดให้ผู้เข้าร่วมคำรายใดเป็นผู้ยื่นข้อเสนอ
ผู้เข้าร่วมคำทุกรายจะต้องลงลายมือชื่อในหนังสือมอบอำนาจให้ผู้เข้าร่วมคำรายใดรายหนึ่งเป็นผู้ยื่นข้อเสนอในนาม
กิจการร่วมคำ

๑๑. ผู้ยื่นข้อเสนอต้องลงทะเบียนที่มีข้อมูลถูกต้องครบถ้วนในระบบจัดซื้อจัดจ้างภาครัฐด้วย
อิเล็กทรอนิกส์ (Electronic Government Procurement : e-GP) ของกรมบัญชีกลาง

๑๒. ผู้ยื่นข้อเสนอต้องมีมูลค่าสุทธิของกิจการ ดังนี้

(๑) กรณีผู้ยื่นข้อเสนอเป็นนิติบุคคลที่จัดตั้งขึ้นตามกฎหมายไทยซึ่งได้จดทะเบียนเกินกว่า ๑ ปี
ต้องมีมูลค่าสุทธิของกิจการ จากผลต่างระหว่างสินทรัพย์สุทธิหักด้วยหนี้สินสุทธิ ที่ปรากฏในงบแสดงฐานะการเงินที่มี
การตรวจรับรองแล้ว ซึ่งจะต้องแสดงค่าเป็นบวก ๑ ปีสุดท้ายก่อนวันยื่นข้อเสนอ

(๒) กรณีผู้ยื่นข้อเสนอเป็นนิติบุคคลที่จัดตั้งขึ้นตามกฎหมายไทย ซึ่งยังไม่มีงบแสดง
ฐานะการเงินกับกรมพัฒนาธุรกิจการค้า ให้พิจารณาการกำหนดมูลค่าของทุนจดทะเบียน โดยผู้ยื่นข้อเสนอจะต้องมี
ทุนจดทะเบียนที่เรียกชำระมูลค่าหุ้นแล้ว ณ วันที่ยื่นข้อเสนอ ไม่ต่ำกว่า ๑ ล้านบาท

(๓) สำหรับการจัดซื้อจัดจ้างครั้งหนึ่งที่มีวงเงินเกิน ๕๐๐,๐๐๐ บาทขึ้นไป กรณีผู้ยื่นข้อเสนอ
เป็นบุคคลธรรมดา โดยพิจารณาจากหนังสือรับรองบัญชีเงินฝากไม่เกิน ๙๐ วัน ก่อนวันยื่นข้อเสนอ โดยต้องมีเงินฝาก
คงเหลือในบัญชีธนาคารเป็นมูลค่า ๑ ใน ๔ ของมูลค่างบประมาณของโครงการหรือรายการที่ยื่นข้อเสนอ ในแต่ละครั้ง
และหากเป็นผู้ชนะการจัดซื้อจัดจ้างหรือเป็นผู้ได้รับการคัดเลือกจะต้องแสดงหนังสือรับรองบัญชีเงินฝากที่มีมูลค่า
ดังกล่าวอีกครั้งหนึ่งในวันลงนามในสัญญา

(๔) กรณีที่ผู้ยื่นข้อเสนอไม่มีมูลค่าสุทธิของกิจการหรือทุนจดทะเบียน หรือมีแต่ไม่เพียงพอที่จะ
เข้ายื่นข้อเสนอ ผู้ยื่นข้อเสนอสามารถขอวงเงินสินเชื่อ โดยต้องมีวงเงินสินเชื่อ ๑ ใน ๔ ของมูลค่างบประมาณที่ยื่น
ข้อเสนอในครั้งนั้น (สินเชื่อที่ธนาคารภายในประเทศ หรือบริษัทเงินทุนหรือบริษัทเงินทุนหลักทรัพย์ที่ได้รับอนุญาตให้
ประกอบกิจการเงินทุนเพื่อการพาณิชย์ และประกอบธุรกิจค้าประกันตามประกาศของธนาคารแห่งประเทศไทย ตาม
รายชื่อบริษัทเงินทุนที่ธนาคารแห่งประเทศไทยแจ้งเวียนให้ทราบ โดยพิจารณาจากยอดเงินรวมของวงเงินสินเชื่อที่
สำนักงานใหญ่รับรอง หรือที่สำนักงานสาขารับรอง (กรณีได้รับมอบอำนาจจากสำนักงานใหญ่) ซึ่งออกให้แก่ผู้ยื่น
ข้อเสนอ นับถึงวันยื่นข้อเสนอไม่เกิน ๙๐ วัน)

(๕) กรณีตาม (๑) - (๔) ยกเว้นสำหรับกรณีดังต่อไปนี้

(๕.๑) กรณีที่ผู้ยื่นข้อเสนอเป็นหน่วยงานของรัฐ

(๕.๒) นิติบุคคลที่จัดตั้งขึ้นตามกฎหมายไทยที่อยู่ระหว่างการฟื้นฟูกิจการตาม

พระราชบัญญัติล้มละลาย (ฉบับที่ ๑๐) พ.ศ. ๒๕๖๑

ผู้ยื่นข้อเสนอต้องยื่นข้อเสนอและเสนอราคาทางระบบจัดซื้อจัดจ้างภาครัฐด้วยอิเล็กทรอนิกส์
ในวันที่ ๒ พฤษภาคม ๒๕๖๖ ระหว่างเวลา ๑๓.๐๐ น. ถึง ๑๖.๐๐ น.

ผู้สนใจสามารถขอรับเอกสารประกวดราคาอิเล็กทรอนิกส์ โดยดาวน์โหลดเอกสารทางระบบจัดซื้อ
จัดจ้างภาครัฐด้วยอิเล็กทรอนิกส์ หัวข้อ ค้นหาประกาศจัดซื้อจัดจ้างได้ตั้งแต่วันที่ประกาศจนถึงวันเสนอราคา

ผู้ยื่นข้อเสนอสามารถจัดเตรียมเอกสารข้อเสนอได้ตั้งแต่วันที่ประกาศจนถึงวันเสนอราคา

ผู้สนใจสามารถดูรายละเอียดได้ที่เว็บไซต์ www.sci.ku.ac.th หรือ www.gprocurement.go.th
หรือสอบถามทางโทรศัพท์หมายเลข ๐-๒๕๖๒-๕๕๕๔-๕ ต่อ ๖๔๖๑๑๗-๖๔๖๑๒๐ ในวันและเวลาราชการ

ประกาศ ณ วันที่ ๒๑ เมษายน พ.ศ. ๒๕๖๖



(รองศาสตราจารย์ ดร.อภิสิทธิ์ ศงสะเสน)

คณบดีคณะวิทยาศาสตร์



เอกสารประกวดราคาซื้อด้วยวิธีประกวดราคาอิเล็กทรอนิกส์ (e-bidding)

เลขที่ ๒๖/๒๕๖๖

ประกวดราคาซื้อครุภัณฑ์สำนักงาน อาคารวินิจ เจียมสกุล ภาควิชาจุลชีววิทยา จำนวน ๑๐ รายการ

ด้วยวิธีประกวดราคาอิเล็กทรอนิกส์ (e-bidding)

ตามประกาศ คณะวิทยาศาสตร์ มหาวิทยาลัยเกษตรศาสตร์

ลงวันที่ ๒๑ เมษายน ๒๕๖๖

คณะวิทยาศาสตร์ มหาวิทยาลัยเกษตรศาสตร์ ซึ่งต่อไปนี้จะเรียกว่า "คณะวิทยาศาสตร์ มหาวิทยาลัยเกษตรศาสตร์ บางเขน" มีความประสงค์จะประกวดราคาซื้อด้วยวิธีประกวดราคาอิเล็กทรอนิกส์ ตามรายการ ดังนี้

ครุภัณฑ์สำนักงาน อาคารวินิจ	จำนวน	๑๐	รายการ
เจียมสกุล ภาควิชาจุลชีววิทยา			

พัสดุที่จะซื้อจะต้องเป็นของแท้ ของใหม่ ไม่เคยใช้งานมาก่อน ไม่เป็นของเก่าเก็บ อยู่ในสภาพที่จะใช้งานได้ทันที และมีคุณลักษณะเฉพาะตรงตามที่กำหนดไว้ในเอกสารประกวดราคาซื้อด้วยวิธีประกวดราคาอิเล็กทรอนิกส์ฉบับนี้ โดยมีข้อแนะนำและข้อกำหนด ดังต่อไปนี้

๑. เอกสารแนบท้ายเอกสารประกวดราคาอิเล็กทรอนิกส์

- ๑.๑ ร่างรายละเอียดขอบเขตของงานทั้งโครงการ (Terms of Reference : TOR)
- ๑.๒ แบบใบเสนอราคาที่กำหนดไว้ในระบบการจัดซื้อจัดจ้างภาครัฐด้วยอิเล็กทรอนิกส์
- ๑.๓ แบบสัญญาซื้อขาย
- ๑.๔ แบบหนังสือค้ำประกัน
 - (๑) หลักประกันสัญญา
- ๑.๕ บทนิยาม
 - (๑) ผู้มีผลประโยชน์ร่วมกัน
 - (๒) การขัดขวางการแข่งขันอย่างเป็นธรรม
- ๑.๖ แบบบัญชีเอกสารที่กำหนดไว้ในระบบจัดซื้อจัดจ้างภาครัฐด้วยอิเล็กทรอนิกส์
 - (๑) บัญชีเอกสารส่วนที่ ๑
 - (๒) บัญชีเอกสารส่วนที่ ๒
- ๑.๗ แผนการทำงาน

๒. คุณสมบัติของผู้ยื่นข้อเสนอ

- ๒.๑ มีความสามารถตามกฎหมาย
- ๒.๒ ไม่เป็นบุคคลล้มละลาย
- ๒.๓ ไม่อยู่ระหว่างเลิกกิจการ
- ๒.๔ ไม่เป็นบุคคลซึ่งอยู่ระหว่างถูกระงับการยื่นข้อเสนอหรือทำสัญญากับหน่วยงานของรัฐไว้

ชั่วคราว เนื่องจากเป็นผู้ที่ไม่ผ่านเกณฑ์การประเมินผลการปฏิบัติงานของผู้ประกอบการตามระเบียบ ที่รัฐมนตรีว่าการกระทรวงการคลังกำหนดตามที่ประกาศเผยแพร่ในระบบเครือข่ายสารสนเทศของกรมบัญชีกลาง

๒.๕ ไม่เป็นบุคคลซึ่งถูกระบุชื่อไว้ในบัญชีรายชื่อผู้ทำงานและได้แจ้งเวียนชื่อให้เป็นผู้ทำงานของหน่วยงานของรัฐในระบบเครือข่ายสารสนเทศของกรมบัญชีกลาง ซึ่งรวมถึงนิติบุคคลที่ผู้ทำงานเป็นหุ้นส่วนผู้จัดการ กรรมการผู้จัดการ ผู้บริหาร ผู้มีอำนาจในการดำเนินงานในกิจการของนิติบุคคลนั้นด้วย

๒.๖ มีคุณสมบัติและไม่มีลักษณะต้องห้ามตามที่คณะกรรมการนโยบายการจัดซื้อจัดจ้างและการบริหารพัสดุภาครัฐกำหนดในราชกิจจานุเบกษา

๒.๗ เป็นบุคคลธรรมดาหรือนิติบุคคลผู้มีอาชีพขายพัสดุที่ประกวดราคาอิเล็กทรอนิกส์ดังกล่าว

๒.๘ ไม่เป็นผู้มีผลประโยชน์ร่วมกันกับผู้ยื่นข้อเสนอรายอื่นที่เข้ายื่นข้อเสนอให้แก่คณะวิทยาศาสตร์ มหาวิทยาลัยเกษตรศาสตร์ บางเขน ณ วันประกาศประกวดราคาอิเล็กทรอนิกส์ หรือไม่เป็นผู้กระทำการอันเป็นการขัดขวาง การแข่งขันอย่างเป็นธรรมในการประกวดราคาอิเล็กทรอนิกส์ครั้งนี้

๒.๙ ไม่เป็นผู้ได้รับเอกสิทธิ์หรือความคุ้มกัน ซึ่งอาจปฏิเสธไม่ยอมขึ้นศาลไทย เว้นแต่รัฐบาลของผู้ยื่นข้อเสนอได้มีคำสั่งให้สละเอกสิทธิ์และความคุ้มกันเช่นนั้น

๒.๑๐ ผู้ยื่นข้อเสนอยื่นข้อเสนอในรูปแบบของ "กิจการร่วมค้า" ต้องมีคุณสมบัติดังนี้
กรณีที่ข้อตกลงระหว่างผู้เข้าร่วมค้ำกำหนดให้ผู้เข้าร่วมค้ำรายใดรายหนึ่งเป็นผู้เข้าร่วมค้ำหลัก ข้อตกลงระหว่างผู้เข้าร่วมค้ำจะต้องมีการกำหนดสัดส่วนหน้าที่และความรับผิดชอบในปริมาณงาน สิ่งของหรือมูลค่าตามสัญญาของผู้เข้าร่วมค้ำหลักมากกว่าผู้เข้าร่วมค้ำรายอื่นทุกราย

กรณีที่ข้อตกลงระหว่างผู้เข้าร่วมค้ำกำหนดให้ผู้เข้าร่วมค้ำรายใดรายหนึ่งเป็นผู้เข้าร่วมค้ำหลัก กิจการร่วมค้ำนั้นต้องใช้ผลงานของผู้เข้าร่วมค้ำหลักรายเดียวเป็นผลงานของกิจการร่วมค้ำที่ยื่นข้อเสนอ

สำหรับข้อตกลงระหว่างผู้เข้าร่วมค้ำที่ไม่ได้กำหนดให้ผู้เข้าร่วมค้ำรายใดเป็นผู้เข้าร่วมค้ำหลัก ผู้เข้าร่วมค้ำทุกรายจะต้องมีคุณสมบัติครบถ้วนตามเงื่อนไขที่กำหนดไว้ในเอกสารเชิญชวน

กรณีที่ข้อตกลงระหว่างผู้เข้าร่วมค้ำกำหนดให้มีการมอบหมายผู้เข้าร่วมค้ำรายใดรายหนึ่งเป็นผู้ยื่นข้อเสนอ ในนามกิจการร่วมค้ำ การยื่นข้อเสนอดังกล่าวไม่ต้องมีหนังสือมอบอำนาจ

สำหรับข้อตกลงระหว่างผู้เข้าร่วมค้ำที่ไม่ได้กำหนดให้ผู้เข้าร่วมค้ำรายใดเป็นผู้ยื่นข้อเสนอ ผู้เข้าร่วมค้ำทุกรายจะต้องลงลายมือชื่อในหนังสือมอบอำนาจให้ผู้เข้าร่วมค้ำรายใดรายหนึ่งเป็นผู้ยื่นข้อเสนอในนามกิจการร่วมค้ำ

๒.๑๑ ผู้ยื่นข้อเสนอต้องลงทะเบียนที่มีข้อมูลถูกต้องครบถ้วนในระบบจัดซื้อจัดจ้างภาครัฐด้วยอิเล็กทรอนิกส์ (Electronic Government Procurement : e-GP) ของกรมบัญชีกลาง

๒.๑๒ ผู้ยื่นข้อเสนอต้องมีมูลค่าสุทธิของกิจการ ดังนี้
(๑) กรณีผู้ยื่นข้อเสนอเป็นนิติบุคคลที่จัดตั้งขึ้นตามกฎหมายไทยซึ่งได้จดทะเบียนเกินกว่า ๑ ปี ต้องมีมูลค่าสุทธิของกิจการ จากผลต่างระหว่างสินทรัพย์สุทธิหักด้วยหนี้สินสุทธิที่ปรากฏในงบแสดงฐานะการเงินที่มีการตรวจรับรองแล้ว ซึ่งจะต้องแสดงค่าเป็นบวก ๑ ปีสุดท้ายก่อนวันยื่นข้อเสนอ

(๒) กรณีผู้ยื่นข้อเสนอเป็นนิติบุคคลที่จัดตั้งขึ้นตามกฎหมายไทย ซึ่งยังไม่มีงบแสดงฐานะการเงินกับกรมพัฒนาธุรกิจการค้า ให้พิจารณาการกำหนดมูลค่าของทุนจดทะเบียน โดยผู้ยื่นข้อเสนอจะต้องมีทุนจดทะเบียนที่เรียกชำระมูลค่าหุ้นแล้ว ณ วันที่ยื่นข้อเสนอ ไม่ต่ำกว่า ๑ ล้านบาท

(๓) สำหรับการจัดซื้อจัดจ้างครั้งหนึ่งที่มีวงเงินเกิน ๕๐๐,๐๐๐ บาทขึ้นไป กรณีผู้ยื่นข้อเสนอเป็นบุคคลธรรมดา โดยพิจารณาจากหนังสือรับรองบัญชีเงินฝากไม่เกิน ๙๐ วัน ก่อนวันยื่นข้อเสนอ โดยต้องมีเงินฝากคงเหลือในบัญชีธนาคารเป็นมูลค่า ๑ ใน ๔ ของมูลค่างบประมาณของโครงการหรือรายการที่ยื่นข้อเสนอในแต่ละครั้ง และหากเป็นผู้ชนะการจัดซื้อจัดจ้างหรือเป็นผู้ได้รับการคัดเลือกจะต้องแสดงหนังสือรับรองบัญชีเงินฝากที่มีมูลค่าดังกล่าวอีกครั้งหนึ่งในวันลงนามในสัญญา

(๔) กรณีที่ผู้ยื่นข้อเสนอไม่มีมูลค่าสุทธิของกิจการหรือทุนจดทะเบียนหรือมีแต่ไม่เพียงพอที่จะเข้ายื่นข้อเสนอ ผู้ยื่นข้อเสนอสามารถขอวงเงินสินเชื่อ โดยต้องมีวงเงินสินเชื่อ ๑ ใน ๔ ของมูลค่างบประมาณของโครงการหรือรายการที่ยื่นข้อเสนอในแต่ละครั้ง (สินเชื่อที่ธนาคารภายในประเทศ หรือบริษัทเงินทุนหรือบริษัทเงินทุนหลักทรัพย์ที่ได้รับอนุญาตให้ประกอบกิจการเงินทุนเพื่อการพาณิชย์และประกอบธุรกิจค้าประกันตามประกาศของธนาคารแห่งประเทศไทย ตามรายชื่อบริษัทเงินทุนที่ธนาคารแห่งประเทศไทยแจ้งเวียนให้ทราบโดยพิจารณาจากยอดเงินรวมของวงเงินสินเชื่อที่สำนักงานใหญ่รับรอง หรือที่สำนักงานสาขารับรอง (กรณีได้รับมอบอำนาจจากสำนักงานใหญ่) ซึ่งออกให้แก่ผู้ยื่นข้อเสนอ นับถึงวันยื่นข้อเสนอไม่เกิน ๙๐ วัน)

(๕) กรณีตาม (๑) - (๔) ยกเว้นสำหรับกรณีดังต่อไปนี้

(๕.๑) กรณีที่ผู้ยื่นข้อเสนอเป็นหน่วยงานของรัฐ

(๕.๒) นิติบุคคลที่จัดตั้งขึ้นตามกฎหมายไทยที่อยู่ระหว่างการฟื้นฟูกิจการตาม

พระราชบัญญัติล้มละลาย (ฉบับที่ ๑๐) พ.ศ. ๒๕๖๑

๓. หลักฐานการยื่นข้อเสนอ

ผู้ยื่นข้อเสนอจะต้องเสนอเอกสารหลักฐานยื่นมาพร้อมกับการเสนอราคาทางระบบจัดซื้อจัดจ้างภาครัฐด้วยอิเล็กทรอนิกส์ โดยแยกเป็น ๒ ส่วน คือ

๓.๑ ส่วนที่ ๑ อย่างน้อยต้องมีเอกสารดังต่อไปนี้

(๑) ในกรณีผู้ยื่นข้อเสนอเป็นนิติบุคคล

(ก) ห้างหุ้นส่วนสามัญหรือห้างหุ้นส่วนจำกัด ให้ยื่นสำเนาหนังสือรับรองการจดทะเบียนนิติบุคคล บัญชีรายชื่อหุ้นส่วนผู้จัดการ ผู้มีอำนาจควบคุม (ถ้ามี)

(ข) บริษัทจำกัดหรือบริษัทมหาชนจำกัด ให้ยื่นสำเนาหนังสือรับรองการจดทะเบียนนิติบุคคล หนังสือบริคณห์สนธิ บัญชีรายชื่อกรรมการผู้จัดการ ผู้มีอำนาจควบคุม (ถ้ามี) และบัญชีผู้ถือหุ้นรายใหญ่ (ถ้ามี)

(๒) ในกรณีผู้ยื่นข้อเสนอเป็นบุคคลธรรมดาหรือคณะบุคคลที่มีใจนิติบุคคล ให้ยื่นสำเนาบัตรประจำตัวประชาชนของผู้ยื่น สำเนาข้อตกลงที่แสดงถึงการเข้าเป็นหุ้นส่วน (ถ้ามี) สำเนาบัตรประจำตัวประชาชนของผู้เป็นหุ้นส่วน หรือสำเนาหนังสือเดินทางของผู้เป็นหุ้นส่วนที่ได้ถือสัญชาติไทย

(๓) ในกรณีผู้ยื่นข้อเสนอเป็นผู้ยื่นข้อเสนอร่วมกันในฐานะเป็นผู้ร่วมค้า ให้ยื่นสำเนาสัญญาของการเข้าร่วมค้า และเอกสารตามที่ระบุไว้ใน (๑) หรือ (๒) ของผู้ร่วมค้า แล้วแต่กรณี

(๔) ผู้ยื่นข้อเสนอต้องแสดงหลักฐานเกี่ยวกับมูลค่าสุทธิของกิจการ ดังนี้

(๔.๑) ในกรณีผู้ยื่นข้อเสนอเป็นนิติบุคคล ให้ยื่นงบแสดงฐานะการเงินที่มีการรับรองแล้ว ๑ ปีสุดท้ายก่อนวันยื่นข้อเสนอ โดยให้ยื่นขณะเข้าเสนอราคา

(๔.๒) ในกรณีผู้ยื่นข้อเสนอเป็นบุคคลธรรมดา ให้ยื่นหนังสือรับรองบัญชีเงินฝากไม่เกิน ๙๐ วัน ก่อนวันยื่นข้อเสนอ โดยให้ยื่นขณะเข้าเสนอราคา และจะต้องแสดงหนังสือรับรองบัญชีเงินฝากที่มีมูลค่าดังกล่าวอีกครั้งหนึ่งในวันลงนามในสัญญา

(๔.๓) กรณีที่ผู้ยื่นข้อเสนอไม่มีมูลค่าสุทธิของกิจการและทุนจดทะเบียน หรือมีแต่ไม่เพียงพอที่จะเข้ายื่นข้อเสนอ ให้ยื่นสำเนาหนังสือรับรองวงเงินสินเชื่อ (สินเชื่อที่ธนาคารภายในประเทศหรือบริษัทเงินทุนหรือบริษัทเงินทุนหลักทรัพย์ที่ได้รับอนุญาตให้ประกอบกิจการเงินทุนเพื่อการพาณิชย์และประกอบธุรกิจค้าประกัน ตามประกาศของธนาคารแห่งประเทศไทย ตามรายชื่อบริษัทเงินทุนที่ธนาคารแห่งประเทศไทยแจ้งเวียนให้ทราบ โดยพิจารณาจากยอดเงินรวมของวงเงินสินเชื่อที่สำนักงานใหญ่รับรองหรือที่สำนักงานสาขารับรอง (กรณีได้รับมอบอำนาจจากสำนักงานใหญ่) ซึ่งออกให้แก่ผู้ยื่นข้อเสนอ นับถึงวันยื่นข้อเสนอไม่เกิน ๙๐ วัน)

(๕) สำเนาใบทะเบียนพาณิชย์ (ถ้ามี)
(๖) สำเนาใบทะเบียนภาษีมูลค่าเพิ่ม (ถ้ามี)
(๗) บัญชีเอกสารส่วนที่ ๑ ทั้งหมดที่ได้ยื่นพร้อมกับการเสนอราคาทางระบบจัดซื้อจัดจ้างภาครัฐด้วยอิเล็กทรอนิกส์ ตามแบบในข้อ ๑.๖ (๑) โดยไม่ต้องแนบในรูปแบบ PDF File (Portable Document Format)

ทั้งนี้ เมื่อผู้ยื่นข้อเสนอดำเนินการแนบไฟล์เอกสารตามบัญชีเอกสารส่วนที่ ๑ ครบถ้วน ถูกต้องแล้ว ระบบจัดซื้อจัดจ้างภาครัฐด้วยอิเล็กทรอนิกส์จะสร้างบัญชีเอกสารส่วนที่ ๑ ตามแบบ ในข้อ ๑.๖ (๑) ให้โดยผู้ยื่นข้อเสนอไม่ต้องแนบบัญชีเอกสารส่วนที่ ๑ ดังกล่าวในรูปแบบ PDF File (Portable Document Format)

๓.๒ ส่วนที่ ๒ อย่างน้อยต้องมีเอกสารดังต่อไปนี้

(๑) ในกรณีที่ผู้ยื่นข้อเสนอมอบอำนาจให้บุคคลอื่นกระทำการแทนให้แนบหนังสือมอบอำนาจซึ่งติดอากรแสตมป์ตามกฎหมาย โดยมีหลักฐานแสดงตัวตนของผู้มอบอำนาจและผู้รับมอบอำนาจ ทั้งนี้ หากผู้รับมอบอำนาจเป็นบุคคลธรรมดาต้องเป็นผู้ที่บรรลุนิติภาวะตามกฎหมายแล้วเท่านั้น

(๒) แคตตาล็อกและ/หรือแบบรูปรายการละเอียดคุณลักษณะเฉพาะ ตามข้อ ๔.๔
(๓) หลักประกันการเสนอราคา ตามข้อ ๕
(๔) สำเนาหนังสือรับรองสินค้า Made In Thailand ของสภาอุตสาหกรรมแห่งประเทศไทย (ถ้ามี)

(๕) สำเนาใบขึ้นทะเบียนผู้ประกอบการวิสาหกิจขนาดกลางและขนาดย่อม (SMEs) (ถ้ามี)

(๖) หนังสือรับรองการขึ้นทะเบียนผู้ประกอบการ SME เพื่อการจัดซื้อจัดจ้างภาครัฐ (THAI SME-GP) (ถ้ามี)

(๗) ผู้ยื่นข้อเสนอ ต้องยื่นรายละเอียดตามข้อกำหนดตามขอบเขตของงาน (Terms of Reference : TOR) ชื่อครุภัณฑ์สำนักงาน อาคารวินิจ เจียมสกุล ภาควิชาจุลชีววิทยา จำนวน ๑๐ รายการ (ถ้ามี)

(๘) บัญชีเอกสารส่วนที่ ๒ ทั้งหมดที่ได้ยื่นพร้อมกับการเสนอราคาทางระบบจัดซื้อจัดจ้างภาครัฐด้วยอิเล็กทรอนิกส์ ตามแบบในข้อ ๑.๖ (๒) โดยไม่ต้องแนบในรูปแบบ PDF File (Portable Document Format)

ทั้งนี้ เมื่อผู้ยื่นข้อเสนอดำเนินการแนบไฟล์เอกสารตามบัญชีเอกสารส่วนที่ ๒ ครบถ้วน ถูกต้องแล้ว ระบบจัดซื้อจัดจ้างภาครัฐด้วยอิเล็กทรอนิกส์จะสร้างบัญชีเอกสารส่วนที่ ๒ ตามแบบ ในข้อ ๑.๖ (๒) ให้โดยผู้ยื่นข้อเสนอไม่ต้องแนบบัญชีเอกสารส่วนที่ ๒ ดังกล่าวในรูปแบบ PDF File (Portable Document Format)

๔. การเสนอราคา

๔.๑ ผู้ยื่นข้อเสนอต้องยื่นข้อเสนอและเสนอราคาทางระบบจัดซื้อจัดจ้างภาครัฐด้วยอิเล็กทรอนิกส์ตามที่กำหนดไว้ในเอกสารประกวดราคาอิเล็กทรอนิกส์นี้ โดยไม่มีเงื่อนไขใดๆ ทั้งสิ้น และจะต้องกรอกข้อความ ให้ถูกต้องครบถ้วน พร้อมทั้งหลักฐานแสดงตัวตนและทำการยืนยันตัวตนของผู้ยื่นข้อเสนอโดยไม่ต้องแนบใบเสนอราคาในรูปแบบ PDF File (Portable Document Format)

๔.๒ ในการเสนอราคาให้เสนอราคาเป็นเงินบาท และเสนอราคาได้เพียงครั้งเดียวและราคาเดียว โดยเสนอราคารวม และหรือราคาต่อหน่วย และหรือต่อรายการ ตามเงื่อนไขที่ระบุไว้ท้ายใบเสนอราคา ให้ถูกต้อง ทั้งนี้ ราคารวมที่เสนอจะต้องตรงกันทั้งตัวเลขและตัวหนังสือ ถ้าตัวเลขและตัวหนังสือไม่ตรงกัน ให้ถือตัวหนังสือเป็นสำคัญ โดยคิดราคารวมทั้งสิ้นซึ่งรวมค่าภาษีมูลค่าเพิ่ม ภาษีอากรอื่น ค่าขนส่ง ค่าจดทะเบียน และค่าใช้จ่ายอื่นๆ ทั้งปวงไว้แล้ว จนกระทั่งส่งมอบพัสดุให้ ณ ภาควิชาจุลชีววิทยา คณะวิทยาศาสตร์ มหาวิทยาลัยเกษตรศาสตร์ บางเขน

ราคาที่เสนอจะต้องเสนอกำหนดยื่นราคาไม่น้อยกว่า ๑๕๐ วัน ตั้งแต่วันเสนอราคาโดยภายในกำหนดยื่นราคา ผู้ยื่นข้อเสนอต้องรับผิดชอบราคาที่ตนได้เสนอไว้ และจะถอน การเสนอราคามีได้

๔.๓ ผู้ยื่นข้อเสนอจะต้องเสนอกำหนดเวลาส่งมอบพัสดุไม่เกิน ๙๐ วัน นับถัดจากวันลงนามในสัญญา

๔.๔ ผู้ยื่นข้อเสนอจะต้องส่งแคตตาล็อก และหรือรายละเอียดคุณลักษณะเฉพาะของครุภัณฑ์สำนักงาน อาคารวินิจ เจียมสกุล ภาควิชาจุลชีววิทยา จำนวน ๑๐ รายการ ไปพร้อมการเสนอราคาทางระบบจัดซื้อจัดจ้างภาครัฐด้วยอิเล็กทรอนิกส์ เพื่อประกอบการพิจารณา หลักฐานดังกล่าวนี้ คณะวิทยาศาสตร์ มหาวิทยาลัยเกษตรศาสตร์ บางเขนจะยึดไว้เป็นเอกสารของทางราชการ

๔.๕ ก่อนเสนอราคา ผู้ยื่นข้อเสนอควรตรวจดูร่างสัญญา ร่างรายละเอียดขอบเขตของงานทั้งโครงการ (Terms of Reference : TOR) ให้ถี่ถ้วนและเข้าใจเอกสารประกวดราคาอิเล็กทรอนิกส์ทั้งหมดเสียก่อนที่จะตกลงยื่นข้อเสนอตามเงื่อนไข ในเอกสารประกวดราคาซื้ออิเล็กทรอนิกส์

๔.๖ ผู้ยื่นข้อเสนอจะต้องยื่นข้อเสนอและเสนอราคาทางระบบการจัดซื้อจัดจ้างภาครัฐ ด้วยอิเล็กทรอนิกส์ในวันที่ ๒ พฤษภาคม ๒๕๖๖ ระหว่างเวลา ๑๓.๐๐ น. ถึง ๑๖.๐๐ น. และเวลาในการเสนอราคาให้ถือตามเวลาของระบบการจัดซื้อจัดจ้างภาครัฐด้วยอิเล็กทรอนิกส์เป็นเกณฑ์

เมื่อพ้นกำหนดเวลายื่นข้อเสนอและเสนอราคาแล้ว จะไม่รับเอกสารการยื่นข้อเสนอ และการเสนอราคาใดๆ โดยเด็ดขาด

๔.๗ ผู้ยื่นข้อเสนอต้องจัดทำเอกสารสำหรับใช้ในการยื่นเอกสารข้อเสนอในรูปแบบไฟล์เอกสารประเภท PDF File (Portable Document Format) โดยผู้ยื่นข้อเสนอต้องเป็นผู้รับผิดชอบตรวจสอบความครบถ้วน ถูกต้อง และชัดเจนของเอกสาร PDF File ก่อนที่จะยืนยันการยื่นเอกสารข้อเสนอ แล้วจึงส่งข้อมูล (Upload) เพื่อเป็นการยื่นเอกสารข้อเสนอให้แก่ คณะวิทยาศาสตร์ มหาวิทยาลัยเกษตรศาสตร์ บางเขน ผ่านทางระบบจัดซื้อจัดจ้างภาครัฐด้วยอิเล็กทรอนิกส์

๔.๘ คณะกรรมการพิจารณาผลการประกวดราคาอิเล็กทรอนิกส์ จะดำเนินการตรวจสอบคุณสมบัติของผู้ยื่นข้อเสนอแต่ละรายว่า เป็นผู้ยื่นข้อเสนอที่มีผลประโยชน์ร่วมกันกับผู้ยื่นเสนอรายอื่น ตามข้อ ๑.๕ (๑) หรือไม่ หากปรากฏว่าผู้ยื่นเสนอรายใดเป็นผู้ยื่นข้อเสนอที่มีผลประโยชน์ร่วมกันกับผู้ยื่นเสนอรายอื่น คณะกรรมการฯ จะตัดรายชื่อผู้ยื่นข้อเสนอที่มีผลประโยชน์ร่วมกันนั้นออกจากการเป็นผู้ยื่นข้อเสนอ

หากปรากฏต่อคณะกรรมการพิจารณาผลการประกวดราคาอิเล็กทรอนิกส์ว่า ก่อนหรือ ในขณะที่มีการพิจารณาข้อเสนอ มีผู้ยื่นเสนอรายใดกระทำการอันเป็นการขัดขวางการแข่งขันอย่างเป็นธรรมตามข้อ ๑.๕ (๒) และคณะกรรมการฯ เชื่อว่ามีการกระทำอันเป็นการขัดขวางการแข่งขันอย่างเป็นธรรม คณะกรรมการฯ จะตัดรายชื่อผู้ยื่นเสนอรายนั้นออกจากการเป็นผู้ยื่นข้อเสนอ และ คณะวิทยาศาสตร์ มหาวิทยาลัยเกษตรศาสตร์ บางเขน จะพิจารณาลงโทษผู้ยื่นเสนอรายดังกล่าวเป็นผู้ที่งาน เว้นแต่ คณะวิทยาศาสตร์ มหาวิทยาลัยเกษตรศาสตร์ บางเขน จะพิจารณาเห็นว่า ผู้ยื่นเสนอรายนั้นมิใช่เป็นผู้ริเริ่มให้มีการกระทำดังกล่าวและได้ให้ความร่วมมือเป็นประโยชน์ ต่อการพิจารณาของ คณะวิทยาศาสตร์ มหาวิทยาลัยเกษตรศาสตร์ บางเขน

๔.๙ ผู้ยื่นข้อเสนอจะต้องปฏิบัติ ดังนี้

- (๑) ปฏิบัติตามเงื่อนไขที่ระบุไว้ในเอกสารประกวดราคาอิเล็กทรอนิกส์
- (๒) ราคาที่เสนอจะต้องเป็นราคาที่รวมภาษีมูลค่าเพิ่ม และภาษีอื่นๆ (ถ้ามี) รวม

ค่าใช้จ่ายทั้งปวงไว้ด้วยแล้ว

(๓) ผู้ยื่นข้อเสนอจะต้องลงทะเบียนเพื่อเข้าสู่กระบวนการเสนอราคา ตามวัน เวลา ที่

กำหนด

(๔) ผู้ยื่นข้อเสนอจะถอนการเสนอราคาที่เสนอแล้วไม่ได้

(๕) ผู้ยื่นข้อเสนอต้องศึกษาและทำความเข้าใจในระบบและวิธีการเสนอราคา ด้วยวิธี

ประกวดราคาอิเล็กทรอนิกส์ ของกรมบัญชีกลางที่แสดงไว้ในเว็บไซต์ www.gprocurement.go.th

๔.๑๐ คู่สัญญาต้องจัดทำแผนการทำงานมาให้ภายใน...วัน นับถัดจากวันลงนามในสัญญา

โดยจัดทำแผนการทำงาน ตามเอกสารแนบท้ายเอกสารประกวดราคาอิเล็กทรอนิกส์ เว้นแต่เป็นกรณีสัญญาที่มีวงเงินไม่เกิน ๕๐๐,๐๐๐ บาท ทั้งนี้ แผนการทำงานดังกล่าวให้ถือเป็นเอกสารส่วนหนึ่งของสัญญา

๕. หลักเกณฑ์และสิทธิในการพิจารณา

๕.๑ ในการพิจารณาผลการยื่นข้อเสนอประกวดราคาอิเล็กทรอนิกส์ครั้งนี้ คณะวิทยาศาสตร์

มหาวิทยาลัยเกษตรศาสตร์ บางเขนจะพิจารณาตัดสินโดยใช้หลักเกณฑ์ ราคา

๕.๒ การพิจารณาผู้ชนะการยื่นข้อเสนอ

กรณีใช้หลักเกณฑ์ราคาในการพิจารณาผู้ชนะการยื่นข้อเสนอ คณะวิทยาศาสตร์

มหาวิทยาลัยเกษตรศาสตร์ บางเขน จะพิจารณาจาก ราคารวม

๕.๓ หากผู้ยื่นข้อเสนอรายใดมีคุณสมบัติไม่ถูกต้องตามข้อ ๒ หรือยื่นหลักฐานการยื่น

ข้อเสนอไม่ถูกต้อง หรือไม่ครบถ้วนตามข้อ ๓ หรือยื่นข้อเสนอไม่ถูกต้องตามข้อ ๔ คณะกรรมการพิจารณาผล การประกวดราคาอิเล็กทรอนิกส์จะไม่รับพิจารณาข้อเสนอของผู้ยื่นข้อเสนอรายนั้น เว้นแต่ ผู้ยื่นข้อเสนอรายใด เสนอเอกสารทางเทคนิคหรือรายละเอียดคุณลักษณะเฉพาะของพัสดุที่จะขายไม่ครบถ้วน หรือเสนอรายละเอียดแตกต่างไปจากเงื่อนไขที่คณะวิทยาศาสตร์ มหาวิทยาลัยเกษตรศาสตร์ บางเขนกำหนดไว้ในประกาศและเอกสารประกวดราคาอิเล็กทรอนิกส์ ในส่วนที่มีใช้สาระสำคัญและความแตกต่างนั้นไม่มีผลทำให้เกิดการได้เปรียบเสียเปรียบ ต่อผู้ยื่นข้อเสนอรายอื่น หรือเป็นการผิดพลาดเล็กน้อย คณะกรรมการฯ อาจพิจารณาผ่อนปรนการตัดสินสิทธิ ผู้ยื่นข้อเสนอรายนั้น

๕.๔ คณะวิทยาศาสตร์ มหาวิทยาลัยเกษตรศาสตร์ บางเขนสงวนสิทธิไม่พิจารณาข้อเสนอ

ของผู้ยื่นข้อเสนอโดยไม่มีกรณีผ่อนผัน ในกรณีดังต่อไปนี้

(๑) ไม่กรอกชื่อผู้ยื่นข้อเสนอในการเสนอราคาทางระบบจัดซื้อจัดจ้างด้วย

อิเล็กทรอนิกส์

(๒) เสนอรายละเอียดแตกต่างไปจากเงื่อนไขที่กำหนดในเอกสารประกวดราคา

อิเล็กทรอนิกส์ที่เป็นสาระสำคัญ หรือมีผลทำให้เกิดความได้เปรียบเสียเปรียบแก่ผู้ยื่นข้อเสนอรายอื่น

๕.๕ ในการตัดสินการประกวดราคาอิเล็กทรอนิกส์หรือในการทำสัญญา คณะกรรมการ

พิจารณาผลการประกวดราคาอิเล็กทรอนิกส์หรือคณะวิทยาศาสตร์ มหาวิทยาลัยเกษตรศาสตร์ บางเขนมีสิทธิให้ผู้ยื่นข้อเสนอชี้แจงข้อเท็จจริงเพิ่มเติมได้ คณะวิทยาศาสตร์ มหาวิทยาลัยเกษตรศาสตร์ บางเขน มีสิทธิที่จะไม่รับข้อเสนอไม่รับราคา หรือไม่ทำสัญญา หากข้อเท็จจริงดังกล่าว ไม่เหมาะสมหรือไม่ถูกต้อง

๕.๖ คณะวิทยาศาสตร์ มหาวิทยาลัยเกษตรศาสตร์ บางเขนทรงไว้ซึ่งสิทธิที่จะไม่รับราคาต่ำสุด หรือราคาหนึ่งราคาใด หรือราคาที่เสนอทั้งหมดก็ได้ และอาจพิจารณาเลือกซื้อในจำนวน หรือขนาด หรือเฉพาะรายการหนึ่งรายการใด หรืออาจจะยกเลิกการประกวดราคาอิเล็กทรอนิกส์โดยไม่พิจารณาจัดซื้อเลยก็ได้ สุดท้ายจะพิจารณา ทั้งนี้ เพื่อประโยชน์ของทางราชการเป็นสำคัญ และให้ถือว่าการตัดสินใจของ คณะวิทยาศาสตร์ มหาวิทยาลัยเกษตรศาสตร์ บางเขนเป็นเด็ดขาด ผู้ยื่นข้อเสนอจะเรียกร้องค่าใช้จ่าย หรือค่าเสียหายใดๆ มิได้ รวมทั้ง คณะวิทยาศาสตร์ มหาวิทยาลัยเกษตรศาสตร์ บางเขน จะพิจารณายกเลิกการประกวดราคาอิเล็กทรอนิกส์และลงโทษ ผู้ยื่นข้อเสนอเป็นผู้ทำงาน ไม่ว่าจะเป็นผู้ยื่นข้อเสนอที่ได้รับการคัดเลือกหรือไม่ก็ตาม หากมีเหตุที่เชื่อถือว่าการยื่นข้อเสนอกระทำการโดยไม่สุจริต เช่น การเสนอเอกสารอันเป็นเท็จ หรือใช้ชื่อบุคคลธรรมดา หรือนิติบุคคลอื่นมาเสนอราคาแทน เป็นต้น

ในกรณีที่ผู้ยื่นข้อเสนอรายที่เสนอราคาต่ำสุด เสนอราคาต่ำจนคาดหมายได้ว่าไม่อาจดำเนินงานตามเอกสารประกวดราคาอิเล็กทรอนิกส์ได้ คณะกรรมการพิจารณาผลการประกวดราคาอิเล็กทรอนิกส์ หรือคณะวิทยาศาสตร์ มหาวิทยาลัยเกษตรศาสตร์ บางเขน จะให้ผู้ยื่นข้อเสนอที่ชนะและแสดงหลักฐานที่ทำให้เชื่อได้ว่า ผู้ยื่นข้อเสนอสามารถดำเนินการตามเอกสารประกวดราคาอิเล็กทรอนิกส์ให้เสร็จสมบูรณ์ หากคำชี้แจงไม่เป็นที่รับฟังได้ คณะวิทยาศาสตร์ มหาวิทยาลัยเกษตรศาสตร์ บางเขน มีสิทธิที่จะไม่รับข้อเสนอหรือไม่รับราคาของผู้ยื่นข้อเสนอรายนั้น ทั้งนี้ ผู้ยื่นข้อเสนอดังกล่าวไม่มีสิทธิเรียกร้องค่าใช้จ่ายหรือค่าเสียหายใดๆ จากคณะวิทยาศาสตร์ มหาวิทยาลัยเกษตรศาสตร์ บางเขน

๕.๗ ก่อนลงนามในสัญญา คณะวิทยาศาสตร์ มหาวิทยาลัยเกษตรศาสตร์ บางเขนอาจประกาศยกเลิกการประกวดราคาอิเล็กทรอนิกส์ หากปรากฏว่ามีการกระทำที่เข้าลักษณะผู้ยื่นข้อเสนอที่ชนะการประกวดราคาหรือที่ได้รับการคัดเลือกมีผลประโยชน์ร่วมกัน หรือมีส่วนได้เสียกับผู้ยื่นข้อเสนอรายอื่น หรือขัดขวางการแข่งขันอย่างเป็นธรรม หรือสมยอมกันกับผู้ยื่นข้อเสนอรายอื่น หรือเจ้าหน้าที่ในการเสนอราคา หรือสื่อว่ากระทำการทุจริตอื่นใดในการเสนอราคา

๕.๘ หากผู้ยื่นข้อเสนอซึ่งเป็นผู้ประกอบการ SMEs เสนอราคาสูงกว่าราคาต่ำสุดของผู้ยื่นข้อเสนอรายอื่นที่ไม่เกินร้อยละ ๑๐ ให้หน่วยงานของรัฐจัดซื้อจัดจ้างจากผู้ประกอบการ SMEs ดังกล่าว โดยจัดเรียงลำดับผู้ยื่นข้อเสนอซึ่งเป็นผู้ประกอบการ SMEs ซึ่งเสนอราคาสูงกว่าราคาต่ำสุดของผู้ยื่นข้อเสนอรายอื่นไม่เกินร้อยละ ๑๐ ที่จะเรียกมาทำสัญญาไม่เกิน ๓ ราย

ผู้ยื่นข้อเสนอที่เป็นกิจการร่วมค้าที่จะได้สิทธิตามวรรคหนึ่ง ผู้เข้าร่วมค้าทุกรายจะต้องเป็นผู้ประกอบการ SMEs

ทั้งนี้ ผู้ประกอบการ SMEs ที่จะได้แต้มต่อด้านราคาตามวรรคหนึ่ง จะต้องมีวงเงินสัญญาสะสมตามปีปฏิทินรวมกับราคาที่เสนอในครั้งแล้ว มีมูลค่ารวมกันไม่เกินมูลค่าของรายได้ตามขนาดที่ขึ้นทะเบียนไว้กับ สสว.

๕.๙ หากผู้ยื่นข้อเสนอได้เสนอพัสดุที่ได้รับการรับรองและออกเครื่องหมายสินค้าที่ผลิตภายในประเทศไทย (Made in Thailand) จากสภาอุตสาหกรรมแห่งประเทศไทย เสนอราคาสูงกว่าราคาต่ำสุดของผู้เสนอราคารายอื่น ไม่เกินร้อยละ ๕ ให้จัดซื้อจัดจ้างจากผู้ยื่นข้อเสนอที่เสนอพัสดุที่ได้รับการรับรองและออกเครื่องหมายสินค้าที่ผลิต ภายในประเทศไทย (Made in Thailand) จากสภาอุตสาหกรรมแห่งประเทศไทย

อนึ่ง หากในการเสนอราคาครั้งนั้น ผู้ยื่นข้อเสนอรายใดมีคุณสมบัติทั้งข้อ ๖.๘ และข้อ ๖.๙ ให้ผู้เสนอราคารายนั้นได้แต้มต่อในการเสนอราคาสูงกว่าผู้ประกอบการรายอื่นไม่เกินร้อยละ ๑๕

๕.๑๐ หากผู้ยื่นข้อเสนอซึ่งมิใช่ผู้ประกอบการ SMEs แต่เป็นบุคคลธรรมดาที่ถือสัญชาติไทย หรือนิติบุคคลที่จัดตั้งขึ้นตามกฎหมายไทยเสนอราคาสูงกว่าราคาต่ำสุดของผู้ยื่นข้อเสนอซึ่งเป็นบุคคลธรรมดาที่ไม่ได้ถือสัญชาติไทยหรือนิติบุคคลที่จัดตั้งขึ้นตามกฎหมายของต่างประเทศไม่เกินร้อยละ ๓ ให้จัดซื้อจัดจ้างกับบุคคลธรรมดาที่ถือสัญชาติไทยหรือนิติบุคคลที่จัดตั้งขึ้นตามกฎหมายไทยดังกล่าว

ผู้ยื่นข้อเสนอที่เป็นกิจการร่วมค้าที่จะได้สิทธิตามวรรคหนึ่ง ผู้เข้าร่วมค้าทุกรายจะต้องเป็นบุคคลธรรมดาที่ถือสัญชาติไทยหรือนิติบุคคลที่จัดตั้งขึ้นตามกฎหมายไทย

๖. การทำสัญญาซื้อขาย

๖.๑ ในกรณีที่ผู้ชนะการประกวดราคาอิเล็กทรอนิกส์ สามารถส่งมอบสิ่งของได้ครบถ้วน ภายใน ๕ วันทำการ นับแต่วันที่ทำข้อตกลงซื้อ คณะวิทยาศาสตร์ มหาวิทยาลัยเกษตรศาสตร์ บางเขนจะพิจารณาจัดทำข้อตกลงเป็นหนังสือแทน การทำสัญญาตามแบบสัญญาดังระบุ ในข้อ ๑.๓ ก็ได้

๖.๒ ในกรณีที่ผู้ชนะการประกวดราคาอิเล็กทรอนิกส์ไม่สามารถส่งมอบสิ่งของได้ครบถ้วน ภายใน ๕ วันทำการ หรือ คณะวิทยาศาสตร์ มหาวิทยาลัยเกษตรศาสตร์ บางเขนเห็นว่าไม่สมควรจัดทำข้อตกลงเป็นหนังสือ ตามข้อ ๖.๑ ผู้ชนะการประกวดราคาอิเล็กทรอนิกส์จะต้องทำสัญญาซื้อตามแบบสัญญาดังระบุในข้อ ๑.๓ หรือทำข้อตกลงเป็นหนังสือ กับคณะวิทยาศาสตร์ มหาวิทยาลัยเกษตรศาสตร์ บางเขนภายใน ๗ วัน นับถัดจากวันที่ได้รับแจ้ง และจะต้องวางหลักประกันสัญญาเป็นจำนวนเงินเท่ากับร้อยละ ๕ ของราคาค่าสิ่งของที่ประกวดราคา อิเล็กทรอนิกส์ให้คณะวิทยาศาสตร์ มหาวิทยาลัยเกษตรศาสตร์ บางเขนยึดถือไว้ในขณะทำสัญญา โดยใช้หลักประกัน อย่างหนึ่งอย่างใดดังต่อไปนี้

(๑) เงินสด

(๒) เช็คหรือตราพท์ที่ธนาคารเซ็นส่งจ่าย ซึ่งเป็นเช็คหรือตราพท์ลงวันที่ที่ใช้เช็ค หรือตราพท์ นั้นชำระต่อเจ้าหน้าที่ในวันทำสัญญา หรือก่อนวันนั้นไม่เกิน ๓ วันทำการ

(๓) หนังสือค้ำประกันของธนาคารภายในประเทศ ตามตัวอย่างที่คณะกรรมการนโยบาย กำหนด ดังระบุในข้อ ๑.๔ (๒) หรือจะเป็นหนังสือค้ำประกันอิเล็กทรอนิกส์ตามวิธีการที่กรมบัญชีกลางกำหนด

(๔) หนังสือค้ำประกันของบริษัทเงินทุน หรือบริษัทเงินทุนหลักทรัพย์ที่ได้รับอนุญาต ให้ประกอบกิจการเงินทุนเพื่อการพาณิชย์และประกอบธุรกิจค้ำประกันตามประกาศของธนาคารแห่งประเทศไทย ตามรายชื่อบริษัทเงินทุนที่ธนาคารแห่งประเทศไทยแจ้งเวียนให้ทราบ โดยอนุโลมให้ใช้ตามตัวอย่างหนังสือ ค้ำประกันของธนาคารที่คณะกรรมการนโยบายกำหนด ดังระบุในข้อ ๑.๔ (๒)

(๕) พันธบัตรรัฐบาลไทย

หลักประกันนี้จะคืนให้ โดยไม่มีดอกเบี้ยภายใน ๑๕ วัน นับถัดจากวันที่ผู้ชนะการประกวดราคา อิเล็กทรอนิกส์ (ผู้ขาย) พ้นจากข้อผูกพันตามสัญญาซื้อขายแล้ว

หลักประกันนี้จะคืนให้ โดยไม่มีดอกเบี้ย ตามอัตราส่วนของพัสดุที่ซื้อซึ่งคณะวิทยาศาสตร์ มหาวิทยาลัยเกษตรศาสตร์ บางเขน ได้รับมอบไว้แล้ว

๗. ค่าจ้างและการจ่ายเงิน

คณะวิทยาศาสตร์ มหาวิทยาลัยเกษตรศาสตร์ บางเขน จะจ่ายค่าสิ่งของซึ่งได้รวมภาษีมูลค่าเพิ่ม ตลอดจนภาษีอากรอื่น ๆ และค่าใช้จ่ายทั้งปวงแล้วให้แก่ผู้ยื่นข้อเสนอที่ได้รับการคัดเลือกให้เป็นผู้ขาย เมื่อผู้ขายได้ส่งมอบสิ่งของได้ครบถ้วนตามสัญญาซื้อขายหรือข้อตกลงเป็นหนังสือ และคณะวิทยาศาสตร์ มหาวิทยาลัยเกษตรศาสตร์ บางเขนได้ตรวจรับมอบงานสิ่งของเรียบร้อยแล้ว

๘. อัตราค่าปรับ

ค่าปรับตามแบบสัญญาซื้อขายแบบท้ายเอกสารประกวดราคาอิเล็กทรอนิกส์นี้ หรือข้อตกลงซื้อขายเป็นหนังสือ ให้คิดในอัตราร้อยละ ๐.๒๐ ของราคาค่าสิ่งของที่ยังไม่ได้รับมอบต่อวัน

๙. การรับประกันความชำรุดบกพร่อง

ผู้ชนะการประกวดราคาอิเล็กทรอนิกส์ ซึ่งได้ทำสัญญาซื้อขายตามแบบดังระบุในข้อ ๑.๓ หรือทำข้อตกลงซื้อเป็นหนังสือ แล้วแต่กรณี จะต้องรับประกันความชำรุดบกพร่องของสิ่งของที่ซื้อขายที่เกิดขึ้นภายในระยะเวลาไม่น้อยกว่า ๓ ปี นับถัดจากวันที่ คณะวิทยาศาสตร์ มหาวิทยาลัยเกษตรศาสตร์ บางเขน ได้รับมอบสิ่งของ โดยต้องบริหารจัดการซ่อมแซมแก้ไขให้ใช้การได้ดีดังเดิมภายใน ๓๐ วัน นับถัดจากวันที่ได้รับแจ้งความชำรุดบกพร่อง

๑๐. ข้อสงวนสิทธิ์ในการยื่นข้อเสนอและอื่นๆ

๑๐.๑ เงินค่าพัสดุสำหรับการซื้อครั้งนี้ ได้มาจากเงินรายได้ของหน่วยงาน ปี ๒๕๖๖

การลงนามในสัญญาจะกระทำได้ ต่อเมื่อคณะวิทยาศาสตร์ มหาวิทยาลัยเกษตรศาสตร์ บางเขนได้รับอนุมัติเงินค่าพัสดุจากเงินรายได้ของหน่วยงาน ปี ๒๕๖๖ แล้วเท่านั้น

๑๐.๒ เมื่อคณะวิทยาศาสตร์ มหาวิทยาลัยเกษตรศาสตร์ บางเขนได้คัดเลือกผู้ยื่นข้อเสนอรายใดให้เป็นผู้ขาย และได้ตกลงซื้อสิ่งของตามการประกวดราคาอิเล็กทรอนิกส์แล้ว ถ้าผู้ขายจะต้องส่งหรือนำสิ่งของดังกล่าวเข้ามาจากต่างประเทศและของนั้นต้องนำเข้ามาโดยทางเรือในเส้นทางที่มีเรือไทยเดินอยู่ และสามารถให้บริการรับขนได้ตามที่รัฐมนตรีว่าการกระทรวงคมนาคมประกาศกำหนด ผู้ยื่นข้อเสนอซึ่งเป็นผู้ขายจะต้องปฏิบัติตามกฎหมายว่าด้วยการส่งเสริมการพาณิชย์นาวี ดังนี้

(๑) แจ้งการส่งหรือนำสิ่งของที่ซื้อขายดังกล่าวเข้ามาจากต่างประเทศต่อกรมเจ้าท่า ภายใน ๗ วัน นับตั้งแต่วันที่ผู้ขายส่ง หรือซื้อของจากต่างประเทศ เว้นแต่เป็นของที่รัฐมนตรีว่าการกระทรวงคมนาคมประกาศยกเว้นให้บรรทุกโดยเรืออื่นได้

(๒) จัดการให้สิ่งของที่ซื้อขายดังกล่าวบรรทุกโดยเรือไทย หรือเรือที่มีสิทธิเช่นเดียวกับเรือไทย จากต่างประเทศมายังประเทศไทย เว้นแต่จะได้รับอนุญาตจากกรมเจ้าท่า ให้บรรทุกสิ่งของนั้นโดยเรืออื่นที่มีใจเรือไทย ซึ่งจะต้องได้รับอนุญาตเช่นนั้นก่อนบรรทุกของลงเรืออื่น หรือเป็นของที่รัฐมนตรีว่าการกระทรวงคมนาคมประกาศยกเว้นให้บรรทุกโดยเรืออื่น

(๓) ในกรณีที่มิปฏิบัติตาม (๑) หรือ (๒) ผู้ขายจะต้องรับผิดชอบตามกฎหมายว่าด้วยการส่งเสริมการพาณิชย์นาวี

๑๐.๓ ผู้ยื่นข้อเสนอซึ่งคณะวิทยาศาสตร์ มหาวิทยาลัยเกษตรศาสตร์ บางเขนได้คัดเลือกแล้วไม่ไปทำสัญญาหรือข้อตกลงซื้อ เป็นหนังสือภายในเวลาที่กำหนด ดังระบุไว้ในข้อ ๗ คณะวิทยาศาสตร์ มหาวิทยาลัยเกษตรศาสตร์ บางเขนจะริบหลักประกันการยื่นข้อเสนอ หรือเรียกมัดจำจากผู้ออกหนังสือค้ำประกันการยื่นข้อเสนอทันที และอาจพิจารณาเรียกมัดจำให้ชดใช้ความเสียหายอื่น (ถ้ามี) รวมทั้งจะพิจารณาให้เป็นผู้ทำงาน ตามระเบียบกระทรวงการคลังว่าด้วยการจัดซื้อจัดจ้างและ การบริหารพัสดุภาครัฐ

๑๐.๔ คณะวิทยาศาสตร์ มหาวิทยาลัยเกษตรศาสตร์ บางเขนสงวนสิทธิ์ที่จะแก้ไขเพิ่มเติมเงื่อนไข หรือข้อกำหนดในแบบสัญญาหรือข้อตกลงซื้อเป็นหนังสือ ให้เป็นไปตามความเห็นของสำนักงานอัยการสูงสุด (ถ้ามี)

๑๐.๕ ในกรณีที่เอกสารแนบท้ายเอกสารประกวดราคาอิเล็กทรอนิกส์นี้ มีความขัดหรือแย้งกัน ผู้ยื่นข้อเสนอจะต้องปฏิบัติตามคำวินิจฉัยของคณะวิทยาศาสตร์ มหาวิทยาลัยเกษตรศาสตร์ บางเขน คำวินิจฉัยดังกล่าวให้ถือเป็นที่สุด และผู้ยื่นข้อเสนอไม่มีสิทธิเรียกร้องค่าใช้จ่ายใดๆ เพิ่มเติม

๑๐.๖ คณะวิทยาศาสตร์ มหาวิทยาลัยเกษตรศาสตร์ บางเขนอาจประกาศยกเลิกการจัดซื้อในกรณีต่อไปนี้ได้ โดยที่ผู้ยื่นข้อเสนอ จะเรียกร้องค่าเสียหายใดๆ จากคณะวิทยาศาสตร์ มหาวิทยาลัยเกษตรศาสตร์ บางเขนไม่ได้

(๑) คณะวิทยาศาสตร์ มหาวิทยาลัยเกษตรศาสตร์ บางเขนไม่ได้รับการจัดสรรเงินที่จะใช้ในการจัดซื้อหรือที่ได้รับจัดสรรแต่ไม่เพียงพอที่จะทำการจัดซื้อครั้งต่อไป

(๒) มีการกระทำที่เข้าลักษณะผู้ยื่นข้อเสนอที่ชนะการจัดซื้อหรือที่ได้รับการคัดเลือก มีผลประโยชน์ร่วมกัน หรือมีส่วนได้เสียกับผู้ยื่นข้อเสนอรายอื่น หรือขัดขวางการแข่งขันอย่างเป็นธรรม หรือสมยอมกันกับผู้ยื่นข้อเสนอรายอื่น หรือเจ้าหน้าที่ในการเสนอราคา หรือถือว่ากระทำการทุจริตอื่นใดในการเสนอราคา

(๓) การทำการจัดซื้อครั้งต่อไปอาจก่อให้เกิดความเสียหายแก่คณะวิทยาศาสตร์ มหาวิทยาลัยเกษตรศาสตร์ บางเขน หรือกระทบต่อประโยชน์สาธารณะ

(๔) กรณีอื่นในทำนองเดียวกับ (๑) (๒) หรือ (๓) ตามที่กำหนดในกฎกระทรวง ซึ่งออกตามความในกฎหมายว่าด้วยการจัดซื้อจัดจ้างและการบริหารพัสดุภาครัฐ

๑๑. การปฏิบัติตามกฎหมายและระเบียบ

ในระหว่างระยะเวลาการซื้อ ผู้ยื่นข้อเสนอที่ได้รับการคัดเลือกให้เป็นผู้ขายต้องปฏิบัติตามหลักเกณฑ์ที่กฎหมายและระเบียบได้กำหนดไว้โดยเคร่งครัด

๑๒. การประเมินผลการปฏิบัติงานของผู้ประกอบการ

คณะวิทยาศาสตร์ มหาวิทยาลัยเกษตรศาสตร์ บางเขน สามารถนำผลการปฏิบัติงานแล้วเสร็จตามสัญญาของผู้ยื่นข้อเสนอที่ได้รับ การคัดเลือกให้เป็นผู้ขายเพื่อนำมาประเมินผลการปฏิบัติงานของผู้ประกอบการ

ทั้งนี้ หากผู้ยื่นข้อเสนอที่ได้รับการคัดเลือกไม่ผ่านเกณฑ์ที่กำหนดจะถูกระงับการยื่นข้อเสนอหรือทำสัญญากับคณะวิทยาศาสตร์ มหาวิทยาลัยเกษตรศาสตร์ บางเขน ไว้ชั่วคราว

คณะวิทยาศาสตร์ มหาวิทยาลัยเกษตรศาสตร์



๒๑ เมษายน ๒๕๖๖

ขอบเขตของงาน (Terms of Reference : TOR) (ข้อขาย)

โครงการ ซื้อครุภัณฑ์สำนักงาน อาคารวินิจ เจียมสกุล ภาควิชาจุลชีววิทยา จำนวน 10 รายการ
ด้วยวิธีอิเล็กทรอนิกส์(e-bidding)

1.ความเป็นมา/หลักการและเหตุผล

ภาควิชาจุลชีววิทยา คณะวิทยาศาสตร์ มหาวิทยาลัยเกษตรศาสตร์ ได้รับจัดสรรพื้นที่ขนาด 459 ตารางเมตร (รวมทางเดิน) เพิ่มเติมในอาคารอาคารวินิจ เจียมสกุล เพื่อใช้ในการเป็นห้องเรียนบรรยาย ห้องห้องสัมมนา ห้องอาหารสำหรับบุคลากร และ ห้องพักอาจารย์ เป็นการเพิ่มพื้นที่เพื่อใช้ในการเรียนการสอน การสัมมนา รวมถึงการพบปะพูดคุยแลกเปลี่ยนความคิดเห็นระหว่างบุคลากรในภาควิชา และการทำกิจกรรมของนิสิตเพื่อเสริมสร้างความสามัคคี และการทำนุบำรุงศิลปวัฒนธรรมอันดีงาม เช่น พิธีไหว้ครู การจัดเตรียมสภาพแวดล้อมในห้องให้สะดวกสบาย สบายงามจะส่งผลต่อการเรียนรู้และสร้างบรรยากาศในการแลกเปลี่ยนความคิดเห็นในเรื่องต่างๆ ทั้งในด้านวิชาการ และงานวิจัยให้กับทั้งอาจารย์และนิสิตทุกระดับชั้น รวมถึงการทำกิจกรรมต่างๆ ครุภัณฑ์ที่เสนอขอนี้ จัดว่ามีความจำเป็นอย่างยิ่ง

2.วัตถุประสงค์

เพื่อใช้ในการเรียนการสอน งานวิจัย รวมถึงงานบริการวิชาการ ของภาควิชาจุลชีววิทยา คณะวิทยาศาสตร์

3.ขอบเขตของงาน/รายละเอียดคุณลักษณะเฉพาะของพัสดุ



รายการที่ 1 โต๊ะเลคเชอร์แบบ 2 ที่นั่ง กว้าง 1300 X ลึก 600 X สูง 750 มม.

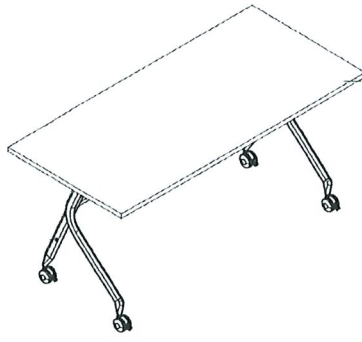
รายละเอียดวัสดุประกอบ

1. แผ่นหน้าโต๊ะ : ทำจากไม้ Particle Board หนา 25 มม. ปิดผิวเมลามีนเรซินฟิล์มทั้งสองด้าน และปิดขอบ PVC หนา 2 มม.
2. ขาโต๊ะ : ทำจากเหล็กกล่องพับขึ้นรูป ฟันสี Epoxy อบความร้อน พร้อมล้อเลื่อน สามารถปรับล็อกได้ทั้ง 4 ล้อ
3. คานโต๊ะ : ทำจากเหล็กกล่องพับขึ้นรูป ฟันสี Epoxy อบความร้อน
4. แผ่นบังใบ : ทำจากเหล็กแผ่นพับขึ้นรูป ฟันสี Epoxy อบความร้อน
5. กลไก : สามารถเคลื่อน ปรับพับและซ้อนเรียงกันได้

10074 50000
เขตฯ องค์การวิจัยวิทยาศาสตร์

พันเอก บุญทด

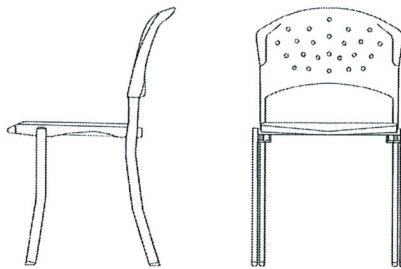
๓๑ มี.ค. ๒๕๖๖



รายการที่ 2 โต๊ะเลคเชอร์แบบ 2 ที่นั่ง (พับได้) กว้าง 1300 X ลึก 600 X สูง 750 มม.

รายละเอียดวัสดุประกอบ

1. แผ่นหน้าโต๊ะ : ทำจากไม้ Particle Board ทหนา 25 มม. ปิดผิวเมลามีนเรซินฟิล์มทั้งสองด้าน และปิดขอบ PVC ทหนา 2 มม.
2. ขาโต๊ะ : ทำจากเหล็กกล่องพับขึ้นรูป พ่นสี Epoxy อบความร้อน พร้อมล้อเลื่อน สามารถปรับล็อกได้ทั้ง 4 ล้อ
3. คานโต๊ะ : ทำจากเหล็กกล่องพับขึ้นรูป พ่นสี Epoxy อบความร้อน
4. กลไก : สามารถเคลื่อน ปรับพับและซ้อนเรียงกันได้



รายการที่ 3 เก้าอี้เลคเชอร์ กว้าง 450 X ลึก 460 X สูง 860 มม.

รายละเอียดวัสดุประกอบ

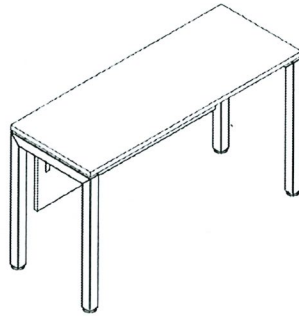
1. พนักพิง : ทำจากพลาสติก Polypropylene (PP) ฉีดขึ้นรูปตามรูปแบบของเก้าอี้
2. เบาะนั่ง : ทำจากพลาสติก Polypropylene (PP) ฉีดขึ้นรูปตามรูปแบบของเก้าอี้ เสริมเบาะนั่งด้วยฟองน้ำวิทยาศาสตร์ (PU Foam) ฉีดขึ้นรูป หุ้มด้วยหนังเทียมอย่างดี ตามมาตรฐานบริษัทฯ
3. ขาเก้าอี้ : ทำจากเหล็กกลมหนา 30 x 15 x ทหนา 1.6 มม. ตัดขึ้นรูป พ่นสี Epoxy อบความร้อนพร้อมปุ่มกันกระแทก

นาง รุณรัตน์

นางสาว อรพดี ใจจิวทอง

นิตยา บุญงาม

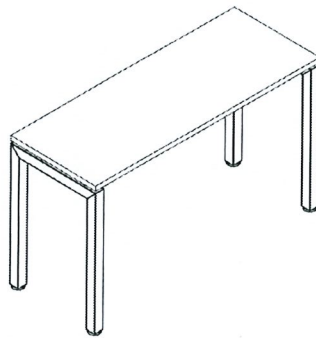
๓๑ มี.ค. ๒๕๖๖



รายการที่ 4 โต๊ะเลคเซอร์แบบ 2 ที่นั่ง (มีบังตา) กว้าง 1200 X ลึก 500 X สูง 750 มม.

รายละเอียดวัสดุประกอบ

1. แผ่นหน้าโต๊ะ : ทำจากไม้ Particle Board หนา 25 มม. ปิดผิวเมลามีนเรซินฟิล์มทั้งสองด้าน และปิดขอบ PVC หนา 2 มม.
2. ขาโต๊ะ : ทำจากเหล็กกล่องพับขึ้นรูป พ่นสี Epoxy อบความร้อน
3. คานโต๊ะ : ทำจากเหล็กกล่องพับขึ้นรูป พ่นสี Epoxy อบความร้อน
4. แผ่นบังปี : ทำจากไม้ Particle Board หนา 16 มม. ปิดผิวเมลามีนเรซินฟิล์มทั้งสองด้าน และปิดขอบ PVC หนา 1 มม.

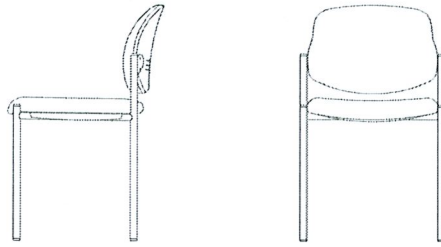


รายการที่ 5 โต๊ะเลคเซอร์แบบ 2 ที่นั่ง กว้าง 1200 X ลึก 500 X สูง 750 มม.

รายละเอียดวัสดุประกอบ

1. แผ่นหน้าโต๊ะ : ทำจากไม้ Particle Board หนา 25 มม. ปิดผิวเมลามีนเรซินฟิล์มทั้งสองด้าน และปิดขอบ PVC หนา 2 มม.
2. ขาโต๊ะ : ทำจากเหล็กกล่องพับขึ้นรูป พ่นสี Epoxy อบความร้อน
3. คานโต๊ะ : ทำจากเหล็กกล่องพับขึ้นรูป พ่นสี Epoxy อบความร้อน

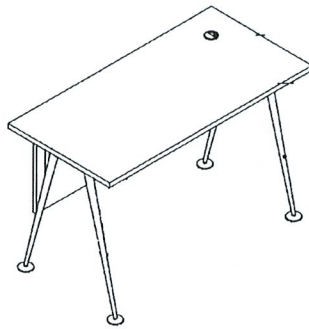
นางสาว รุฬารัตน์
นางสาว อรพมาศิริรุ่งโรจน์
คุณ บุษกร



รายการที่ 6 เก้าอี้เลคเชอร์ กว้าง 465 X ลึก 440 X สูง 825 มม.

รายละเอียดวัสดุประกอบ

1. โครงเก้าอี้ : ทำจากพลาสติก Polypropylene (PP) ฉีดขึ้นรูปตามรูปแบบของเก้าอี้
2. พนักพิง : บุฟองน้ำวิทยาศาสตร์ (PU Foam) ฉีดขึ้นรูปตามรูปแบบของเก้าอี้
3. เบาะนั่ง : บุฟองน้ำวิทยาศาสตร์ (PU Foam) ฉีดขึ้นรูปตามรูปแบบของเก้าอี้
4. ขาเก้าอี้ : ทำจากเหล็กกลม ดัดขึ้นรูป ฟันสี Epoxy อบความร้อน พร้อมปั๊มกันกระแทก
5. วัสดุหุ้ม : เบาะนั่งและพนักพิงหุ้มด้วยหนังเทียมอย่างดี ตามมาตรฐานบริษัทฯ



รายการที่ 7 โต๊ะประชุม แบบ 2 ที่นั่ง กว้าง 1500 X ลึก 600 X สูง 750 มม.

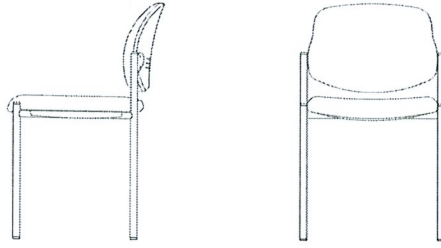
รายละเอียดวัสดุประกอบ

1. แผ่นหน้าโต๊ะ : ทำจากไม้ Particle Boardหนา 25 มม. ปิดผิวเมลามีนเรซินฟิล์มทั้งสองด้าน และปิดขอบ PVC หนา 2 มม.
2. ขาโต๊ะ : ทำจากเหล็กกล่องพับขึ้นรูป ฟันสี Epoxy อบความร้อน
3. คานโต๊ะ : ทำจากเหล็กกล่องพับขึ้นรูป ฟันสี Epoxy อบความร้อน
4. แผ่นบังใบ : ทำจากไม้ Particle Board หนา 16 มม. ปิดผิวเมลามีนเรซินฟิล์มทั้งสองด้าน และปิดขอบ PVC หนา 1 มม.
5. อุปกรณ์ : เจาะช่องสำหรับร้อยสายไฟ (Grommet)

นางสาว รุจิรา
นางสาว อรทัย วัฒนวิเศษ

ช่าง
บุษยาม

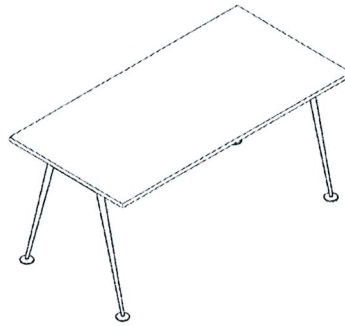
๓๑ มี.ค. ๒๕๖๖



รายการที่ 8 เก้าอี้ประชุม กว้าง 465 X ลึก 440 X สูง 825 มม.

รายละเอียดวัสดุประกอบ

1. โครงเก้าอี้ : ทำจากพลาสติก Polypropylene (PP) ฉีดขึ้นรูปตามรูปแบบของเก้าอี้
2. พนักพิง : บุฟองน้ำวิทยาศาสตร์ (PU Foam) ฉีดขึ้นรูปตามรูปแบบของเก้าอี้
3. เบาะนั่ง : บุฟองน้ำวิทยาศาสตร์ (PU Foam) ฉีดขึ้นรูปตามรูปแบบของเก้าอี้
4. ขาเก้าอี้ : ทำจากเหล็กกลม ดัดขึ้นรูป ฟันสี Epoxy อบความร้อน พร้อมปุ่มกันกระแทก
5. วัสดุหุ้ม : เบาะนั่งและพนักพิงหุ้มด้วยผ้าอย่างดี ตามมาตรฐานบริษัทฯ



รายการที่ 9 โต๊ะรับประทานอาหาร กว้าง 1600 X ลึก 800 X สูง 750 มม.

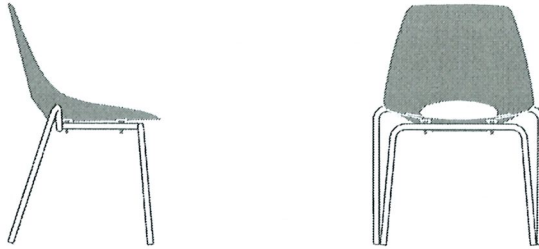
รายละเอียดวัสดุประกอบ

1. แผ่นหน้าโต๊ะ : ทำจากไม้ Particle Board หนา 25 มม. ปิดผิวเมลามีนเรซินฟิล์มทั้งสองด้าน และปิดขอบ PVC หนา 2 มม.
2. ขาโต๊ะ : ทำจากเหล็กกล่องพับขึ้นรูป ฟันสี Epoxy อบความร้อน
3. คานโต๊ะ : ทำจากเหล็กกล่องพับขึ้นรูป ฟันสี Epoxy อบความร้อน

10000 50000
10000 00000000000000

ธนิต บุญต

ณ ๑ มี.ค. ๒๕๖๖



รายการที่ 10 เก้าอี้รับประทานอาหาร กว้าง 500 X ลึก 420 X สูง 830 มม.

รายละเอียดวัสดุประกอบ

1. โครงเก้าอี้ : ทำจากพลาสติก Polypropylene (PP) ฉีดขึ้นรูปตามรูปแบบของเก้าอี้
2. พนักพิง : ทำจากพลาสติก Polypropylene (PP) ฉีดขึ้นรูปตามรูปแบบของเก้าอี้
3. เบาะนั่ง : ทำจากพลาสติก Polypropylene (PP) ฉีดขึ้นรูปตามรูปแบบของเก้าอี้
4. ขาเก้าอี้ : ทำจากเหล็กกลม ดัดขึ้นรูป พ่นสี Epoxy อบความร้อน พร้อมป้อนกันกระแทก

4.ระยะเวลาการดำเนินงาน

กำหนดเวลาการส่งมอบพัสดุ หรือให้งานแล้วเสร็จภายใน 60 วัน นับถัดจากวันลงนามในสัญญา

5.งบประมาณ(แหล่งเงินที่ใช้)

- เบิกจ่ายจากเงิน รายได้ภาควิชาจุลชีววิทยา ปีงบประมาณ 2566
- แผนงาน ยุทธศาสตร์พัฒนาศักยภาพคนตลอดช่วงชีวิต
- แผนงาน ผู้สำเร็จการศึกษาด้านวิทยาศาสตร์และเทคโนโลยี

6.คุณสมบัติผู้เสนอราคา

- 6.1 มีความสามารถตามกฎหมาย
- 6.2 ไม่เป็นบุคคลล้มละลาย
- 6.3 ไม่อยู่ระหว่างเลิกกิจการ
- 6.4 ไม่เป็นบุคคลซึ่งอยู่ระหว่างถูกระงับการยื่นข้อเสนอหรือทำสัญญากับหน่วยงานของรัฐไว้ชั่วคราว เนื่องจากเป็นผู้ที่ไม่ผ่านเกณฑ์การประเมินผลการปฏิบัติงานของผู้ประกอบการตามระเบียบที่รัฐมนตรีว่าการกระทรวงการคลัง กำหนดตามที่ประกาศเผยแพร่ในระบบเครือข่ายสารสนเทศของกรมบัญชีกลาง
- 6.5 ไม่เป็นบุคคลซึ่งถูกระบุชื่อไว้ในบัญชีรายชื่อผู้ทำงาน และได้แจ้งเวียนชื่อให้เป็นผู้ทำงานของหน่วยงานของรัฐ ในระบบเครือข่ายสารสนเทศของกรมบัญชีกลาง ซึ่งรวมถึงนิติบุคคลที่ผู้ทำงานเป็นหุ้นส่วนผู้จัดการ กรรมการผู้จัดการ ผู้บริหาร ผู้มีอำนาจในการดำเนินงานในกิจการของนิติบุคคลนั้นด้วย
- 6.6 มีคุณสมบัติและไม่มีลักษณะต้องห้ามตามที่คณะกรรมการนโยบายการจัดซื้อจัดจ้าง และการบริหารพัสดุ ภาครัฐกำหนดในราชกิจจานุเบกษา
- 6.7 เป็นบุคคลธรรมดา หรือนิติบุคคล ผู้มีอาชีพให้ขายพัสดุที่ประกวดราคาซื้อด้วยวิธีประกวดราคาอิเล็กทรอนิกส์ ดังกล่าว

1๐๐๓ ธีรพร
1๐๓๓ อรณศิริ วงษ์

ชณศา มุฑงกา
๓๑ มี.ค. ๒๕๖๖

6.8 ไม่เป็นผู้มีผลประโยชน์ร่วมกับผู้ยื่นข้อเสนอรายอื่นที่เข้ายื่นข้อเสนอให้แก่มหาวิทยาลัยเกษตรศาสตร์ ณ วันประกาศประกวดราคาอิเล็กทรอนิกส์ หรือไม่เป็นผู้กระทำการอันเป็นการขัดขวางการแข่งขันอย่างเป็นธรรมในการประกวดราคาอิเล็กทรอนิกส์ครั้งนี้

6.9 ไม่เป็นผู้ได้รับเอกสิทธิ์หรือความคุ้มกัน ซึ่งอาจปฏิเสธไม่ยอมขึ้นศาลไทย เว้นแต่รัฐบาลของผู้ยื่นข้อเสนอได้มีคำสั่งให้สละเอกสิทธิ์ความคุ้มกันเช่นว่านั้น

6.10 ผู้ยื่นข้อเสนอต้องลงทะเบียนในระบบจัดซื้อจัดจ้างภาครัฐด้วยอิเล็กทรอนิกส์ (Electronic Government Procurement : e - GP) ของกรมบัญชีกลาง

7. กำหนดยื่นราคา

ราคาที่เสนอจะต้องเสนอกำหนดยื่นราคาไม่น้อยกว่า 150 วัน ตั้งแต่วันเสนอราคาโดยภายในกำหนดยื่นราคา ผู้ยื่นข้อเสนอต้องรับผิดชอบราคาที่ตนได้เสนอไว้ และจะถอนการเสนอราคามีได้

8. หลักเกณฑ์ในการพิจารณาข้อเสนอ

ในการพิจารณาผลการยื่นข้อเสนอประกวดราคาอิเล็กทรอนิกส์ครั้งนี้ มหาวิทยาลัยเกษตรศาสตร์จะพิจารณาตัดสินโดยใช้หลักเกณฑ์ ราคา

9. การส่งมอบงาน

จำนวน 1 จวด โดยผู้ยื่นข้อเสนอจะต้องเสนอกำหนดเวลาส่งมอบพัสดุไม่เกิน 90 วัน นับถัดจากวันลงนามในสัญญาซื้อขาย หรือวันที่ได้รับหนังสือแจ้งจาก มหาวิทยาลัยเกษตรศาสตร์ ให้ส่งมอบพัสดุ

10. เงื่อนไขการจ่ายเงิน

มหาวิทยาลัยเกษตรศาสตร์ จะจ่ายค่าสิ่งของซึ่งได้รวมภาษีมูลค่าเพิ่ม ตลอดจนภาษีอากรอื่นๆ และค่าใช้จ่ายที่ส่งแล้วให้แก่ผู้ยื่นข้อเสนอที่ได้รับการคัดเลือกให้เป็นผู้ขาย เมื่อผู้ขายได้ส่งมอบสิ่งของได้ครบถ้วนตามสัญญาซื้อขาย หรือข้อตกลงเป็นหนังสือ และมหาวิทยาลัยเกษตรศาสตร์ ได้ตรวจรับมอบสิ่งของไว้เรียบร้อยแล้ว จำนวน 1 จวด

11. อัตราค่าปรับ

กำหนดค่าปรับเป็นรายวัน ในอัตราร้อยละ 0.20 ของราคาค่าสิ่งของที่ยังไม่ได้รับมอบ นับถัดจากวันครบกำหนดส่งมอบ

12. การรับประกันความชำรุดบกพร่อง

รับประกันความชำรุดบกพร่องหรือขัดข้องของสิ่งของตามสัญญา เป็นเวลา 3 ปี นับถัดจากวันที่ผู้ซื้อได้รับมอบสิ่งของทั้งหมดไว้โดยถูกต้องครบถ้วนตามสัญญา โดยภายในกำหนดเวลาดังกล่าว หากสิ่งของตามสัญญานี้เกิดชำรุดบกพร่องหรือขัดข้องอันเนื่องมาจากการใช้งานตามปกติ ผู้ขายจะต้องจัดการซ่อมแซมหรือแก้ไขให้อยู่ในสภาพที่ใช้การได้ติดตั้งเดิม ภายใน 30 วัน นับถัดจากวันที่ได้รับแจ้งจากผู้ซื้อโดยไม่คิดค่าใช้จ่ายใดๆ ทั้งสิ้น หากผู้ขายไม่จัดการซ่อมแซมหรือแก้ไขภายในกำหนดเวลาดังกล่าว ผู้ซื้อจะมีสิทธิที่จะทำการนั้นเองหรือจ้างผู้อื่นให้ทำการนั้นแทนผู้ขาย โดยผู้ขายต้องเป็นผู้ออกค่าใช้จ่ายเองทั้งหมด

13. เป็นพัสดุที่ผลิตภายในประเทศ

1 งศธ สุรธวัช
2 กกท อภิวัฒน์รุ่งเรือง

6 มี.ค. บุฑกม ๓๑ มี.ค. ๒๕๖๖

14. สถานที่ติดต่อเพื่อขอทราบข้อมูลเพิ่มเติมเกี่ยวกับขอบเขตงาน (Terms of Reference : TOR)

ชื่อ ที่อยู่หน่วยงาน: ชั้น 3 อาคารวินิจ เจริญสกุล คณะวิทยาศาสตร์ มหาวิทยาลัยเกษตรศาสตร์ 50 ถนนงามวงศ์วาน แขวงลาดยาว เขตจตุจักร กรุงเทพมหานคร ๑๐๙๐๐
โทร 02-5625555 ต่อ 646619 ผศ.ดร.อัครพล ศรีชัยศุกกิจ
โทรสาร 02-5792081

15. สถานที่ติดต่อเพื่อขอส่งข้อคิดเห็นหรือข้อเสนอแนะวิจารณ์

สถานที่ส่งข้อคิดเห็นหรือข้อเสนอแนะวิจารณ์ เกี่ยวกับร่างขอบเขตงาน (Terms of Reference : TOR) ไว้ ณ หน่วยพัสดุ คณะวิทยาศาสตร์ มหาวิทยาลัยเกษตรศาสตร์ บางเขน โทรศัพท์ : 02-562-5555 ต่อ 646117-646120
สาธารณชนที่ต้องการเสนอแนะวิจารณ์หรือมีความคิดเห็นสามารถแสดงความคิดเห็นมายังหน่วยพัสดุ คณะวิทยาศาสตร์ มหาวิทยาลัยเกษตรศาสตร์ บางเขน ได้โดยตรงโดยเปิดเผยตัว

คณะกรรมการจัดทำร่างขอบเขตของงานและร่างเอกสารประกวดราคา

ลงนาม.....*อัครพล ศรีชัยศุกกิจ*.....ประธานกรรมการ
(ผู้ช่วยศาสตราจารย์ ดร.เจษฎา โพธิ์รัตน์)

ลงนาม.....*อร่ามศิริรุจิเวทย์*.....กรรมการ
(ผู้ช่วยศาสตราจารย์ ดร.เยาวภา อร่ามศิริรุจิเวทย์)

ลงนาม.....*ชนิดา บุญมาก*.....กรรมการ
(ผู้ช่วยศาสตราจารย์ ดร.ชนิดา บุญมาก)